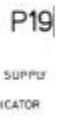
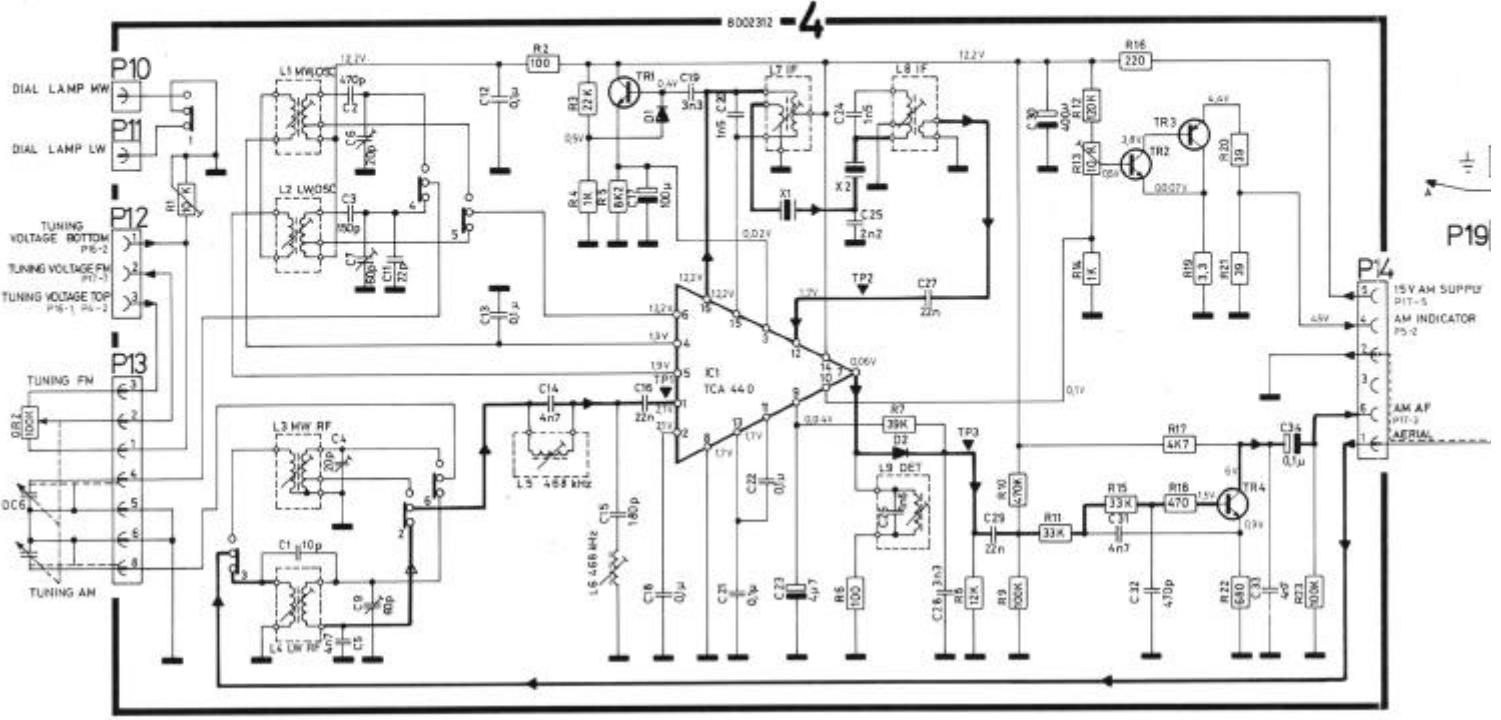
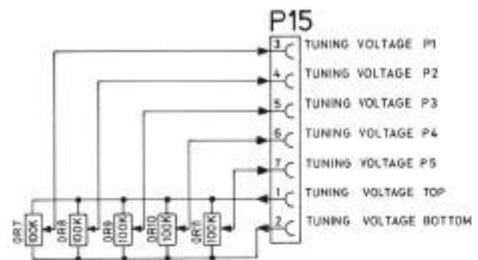
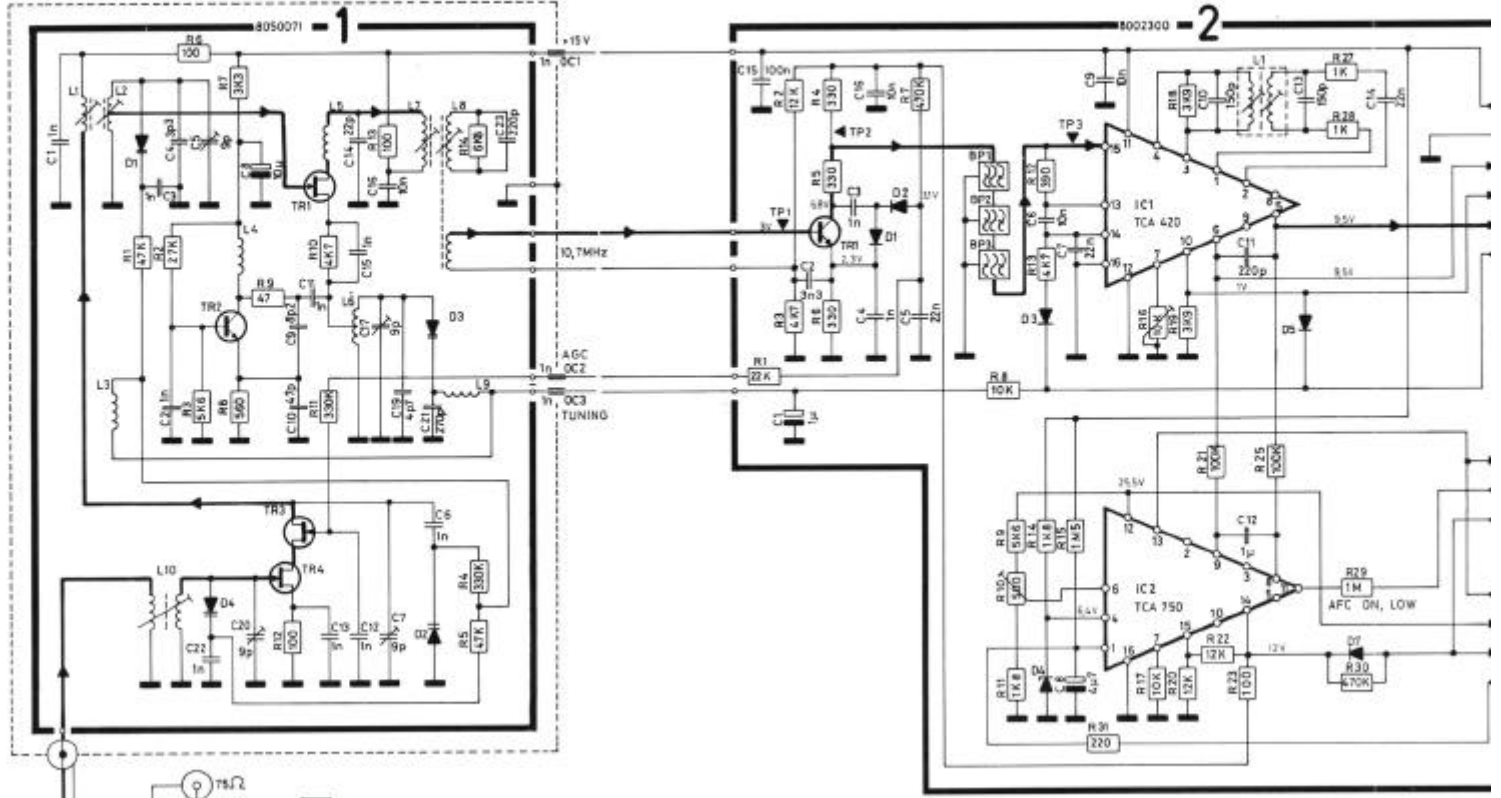
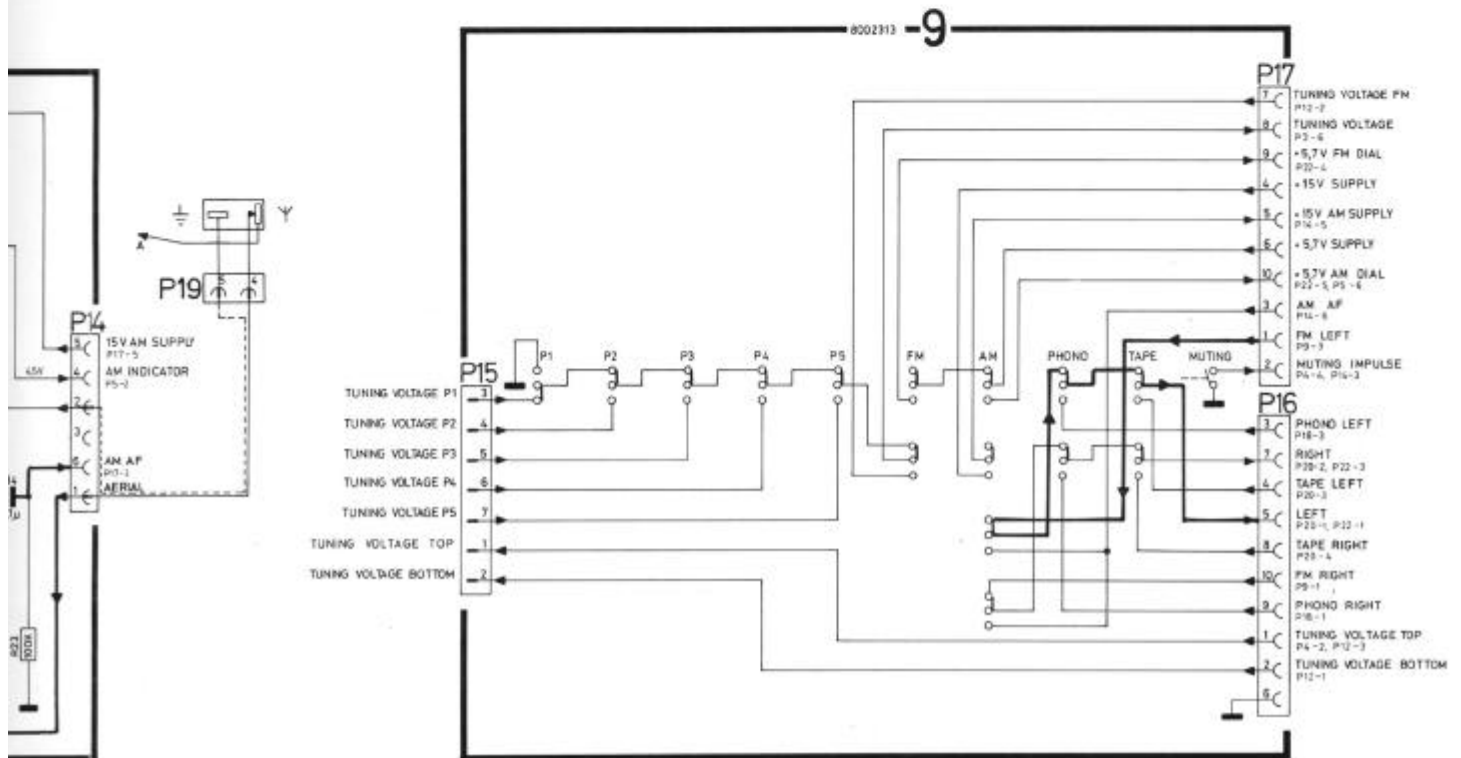
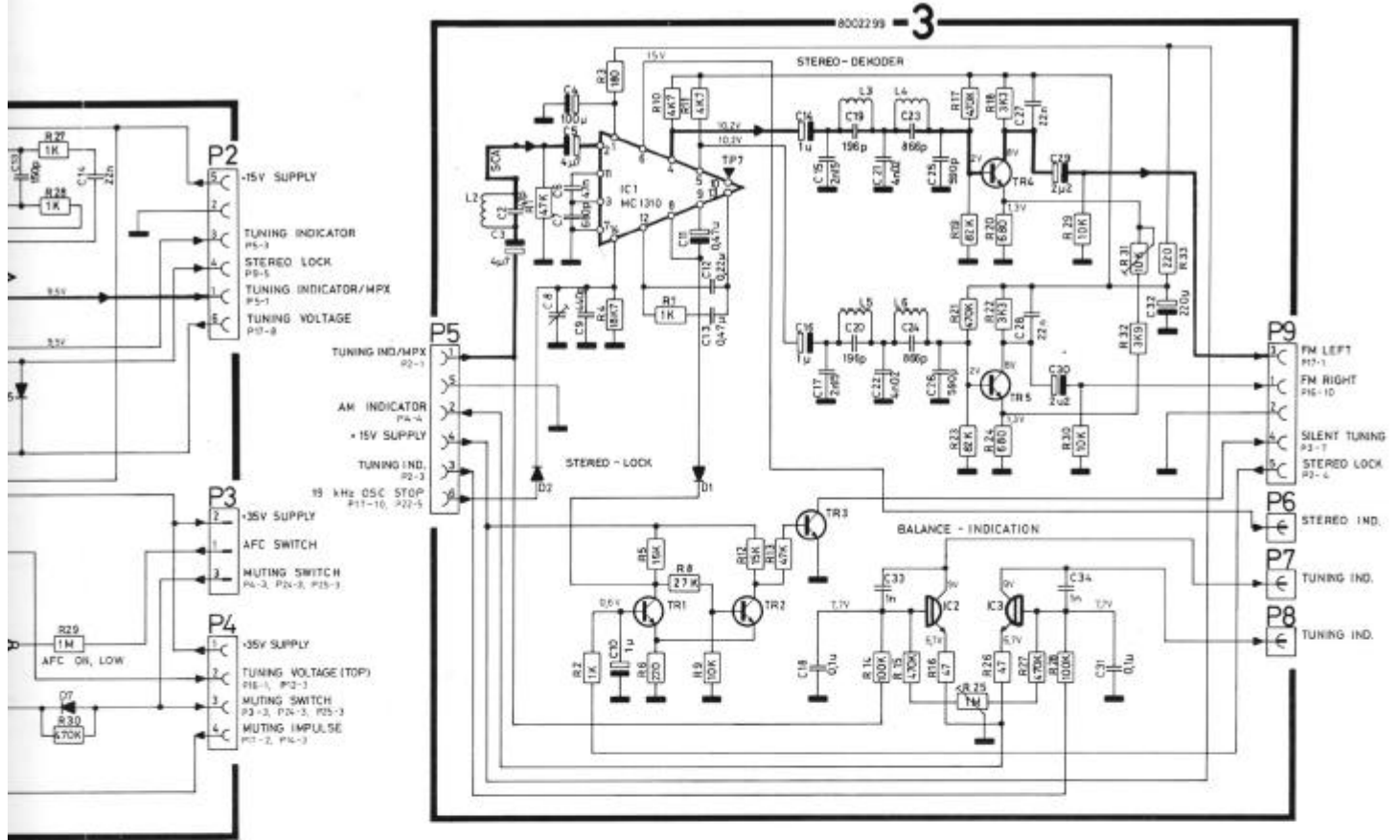


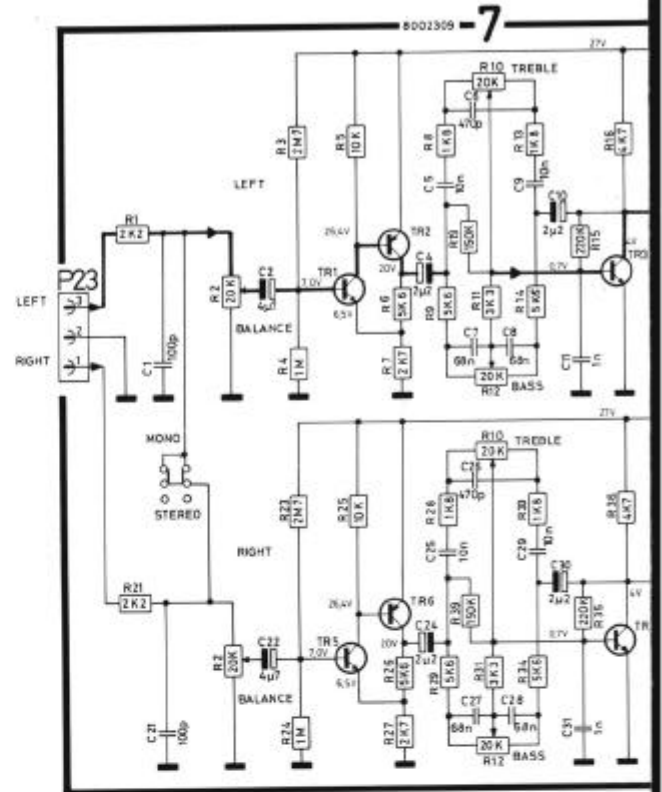
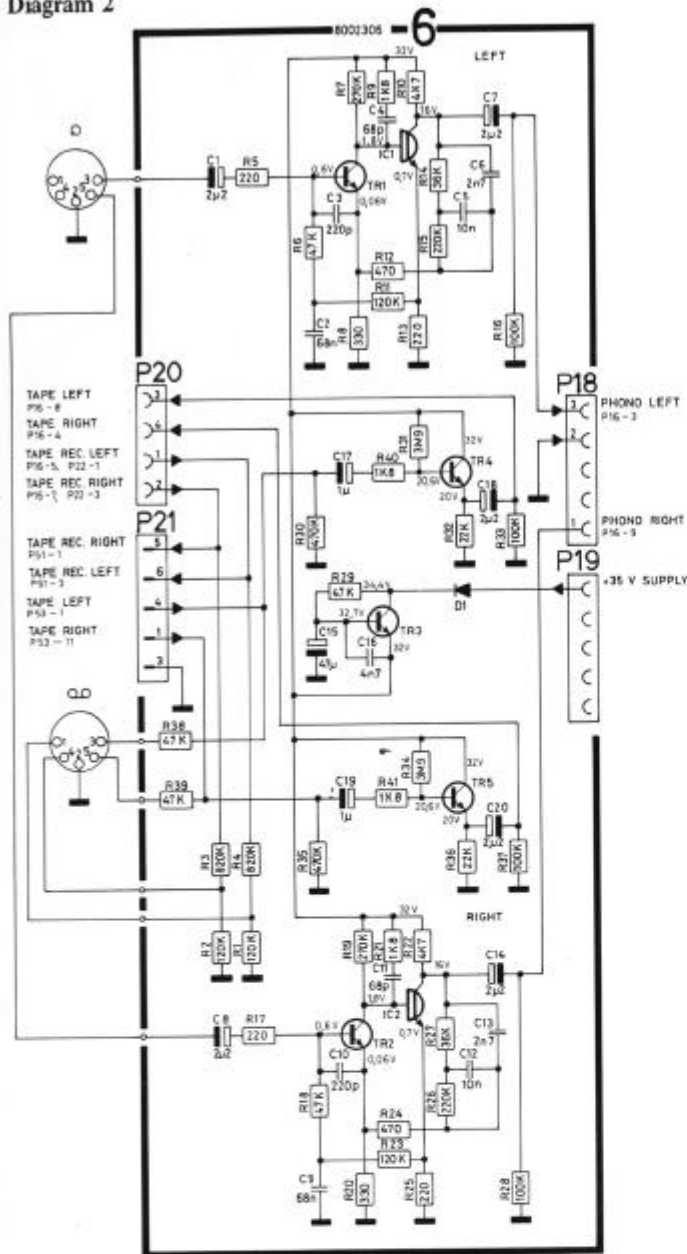
Diagram 1





# Bang & Olufsen

Diagram 2



## OVERSIGT OVER STIKPLACERING

Nedenstående oversigtstegning viser stikkes-  
cering på diagramsiderne.

## SURVEY OF PLACEMENT OF PLUGS/SOCKETS

Below is shown the placement of plugs and  
in the diagrammes.

## ÜBERSICHT ÜBER ANBRINGUNG VON STECK- BRINGUNG DER STECKER AUF DEN SCHALTBILDERN

Untenstehende Übersichtszeichnung zeigt die  
bringung der Stecker auf den Schaltbildern

Diagram 1

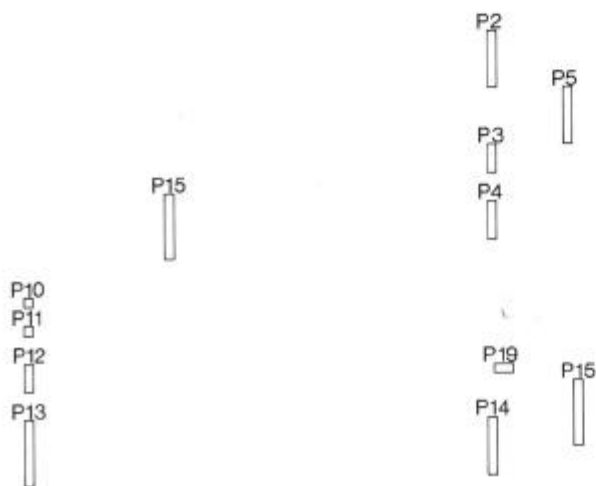
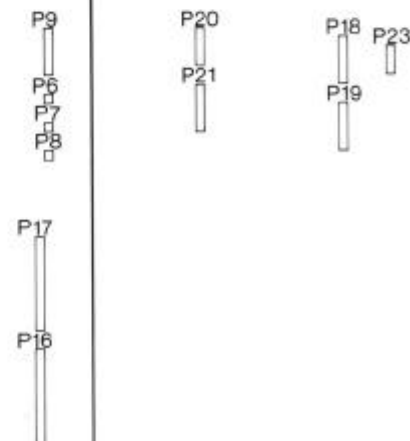
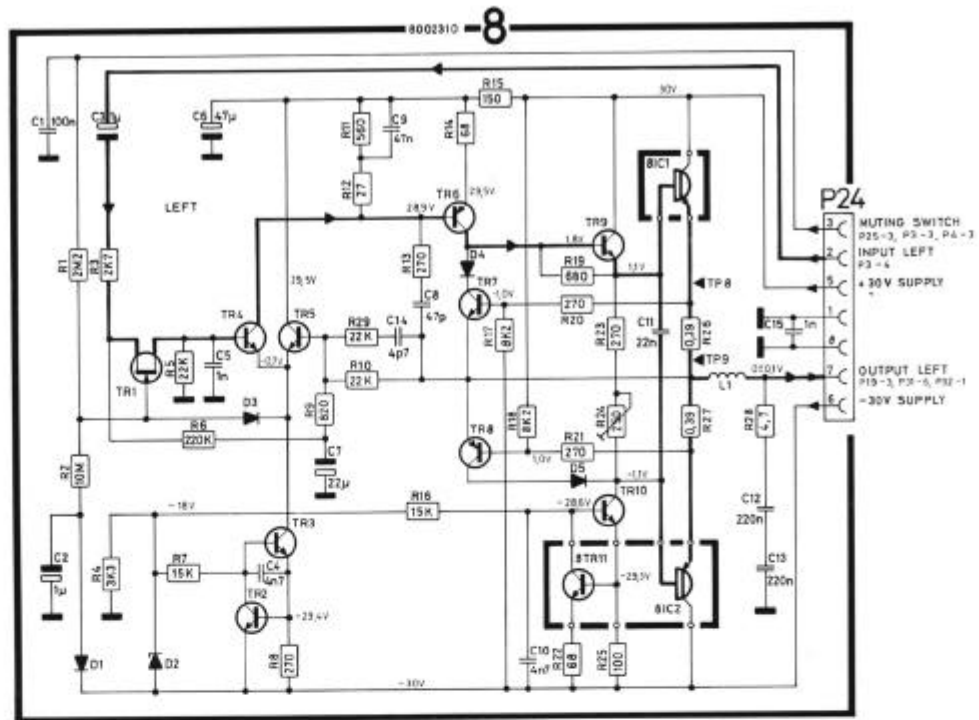
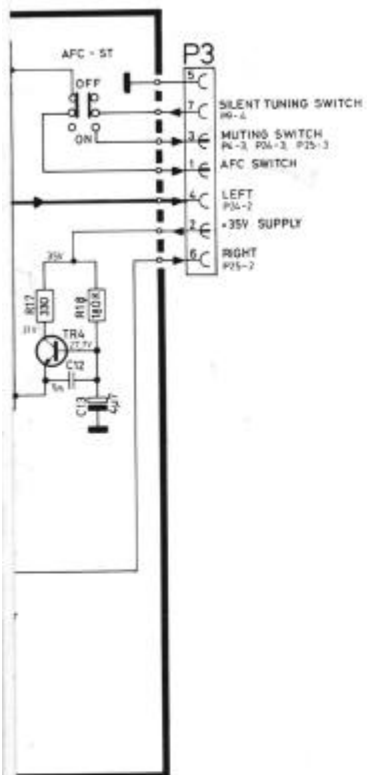


Diagram 2





es pla-  
TS  
sockets  
KERN  
lie An-

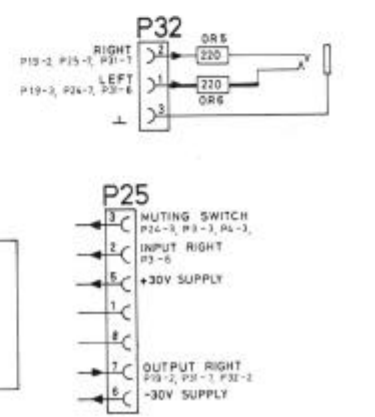
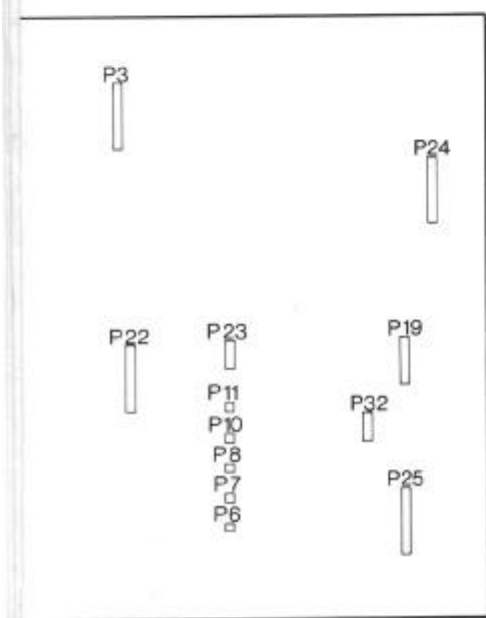
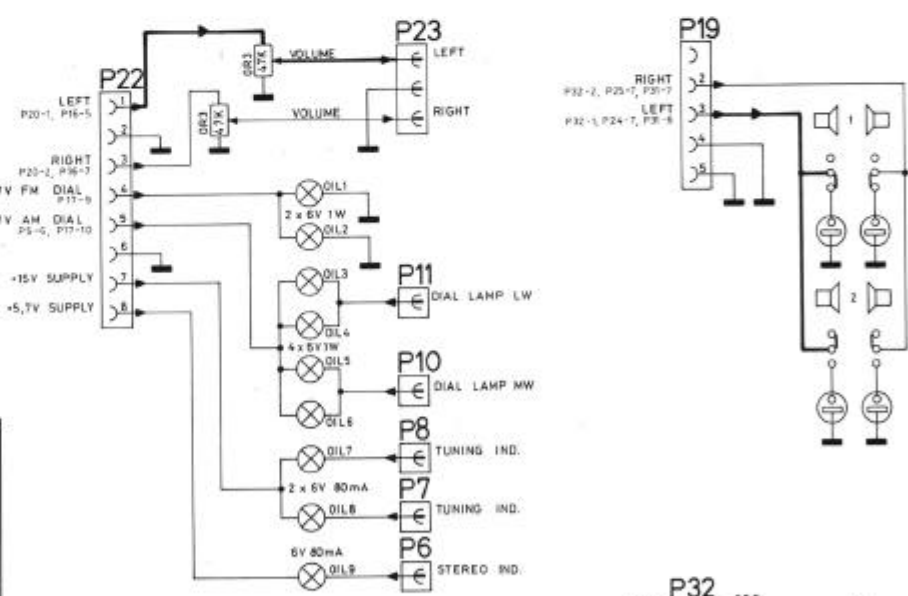
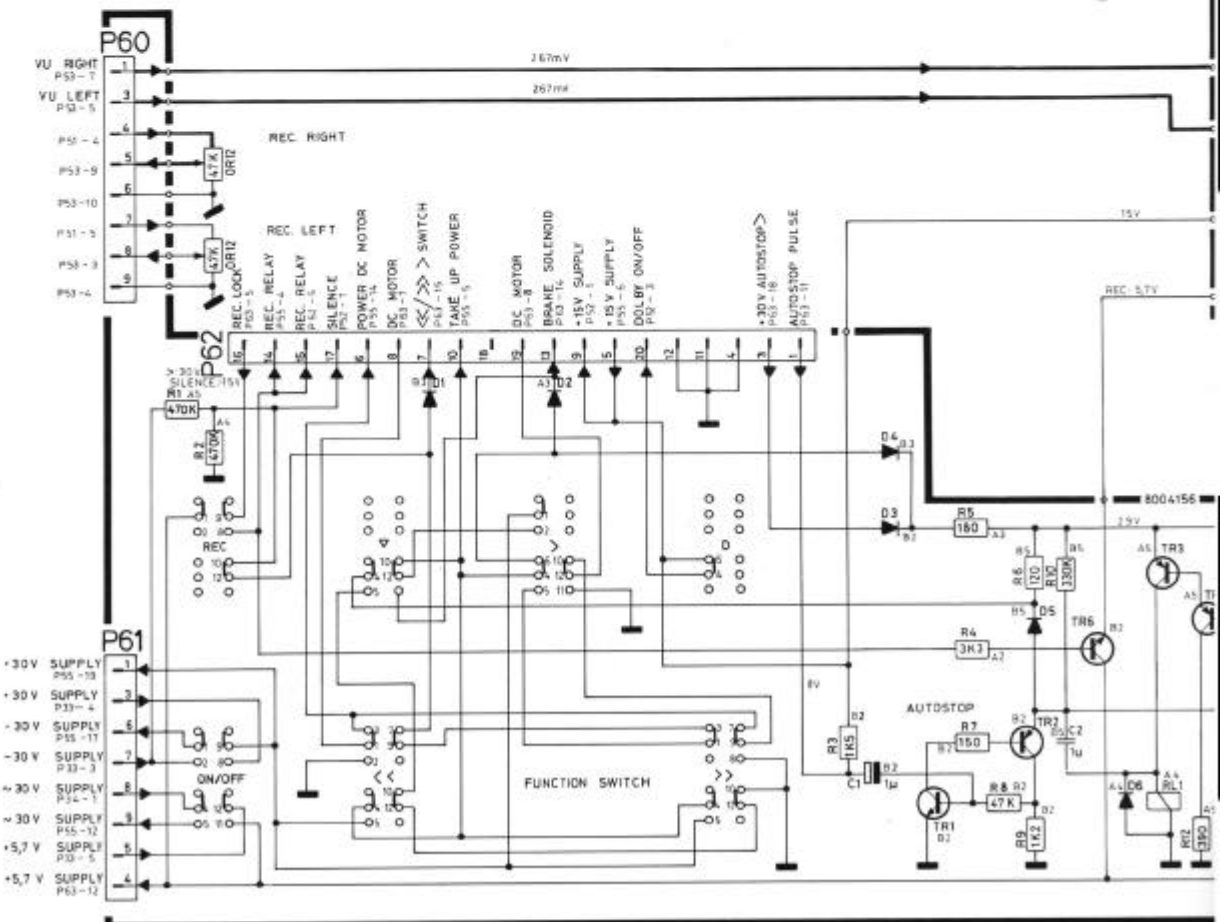
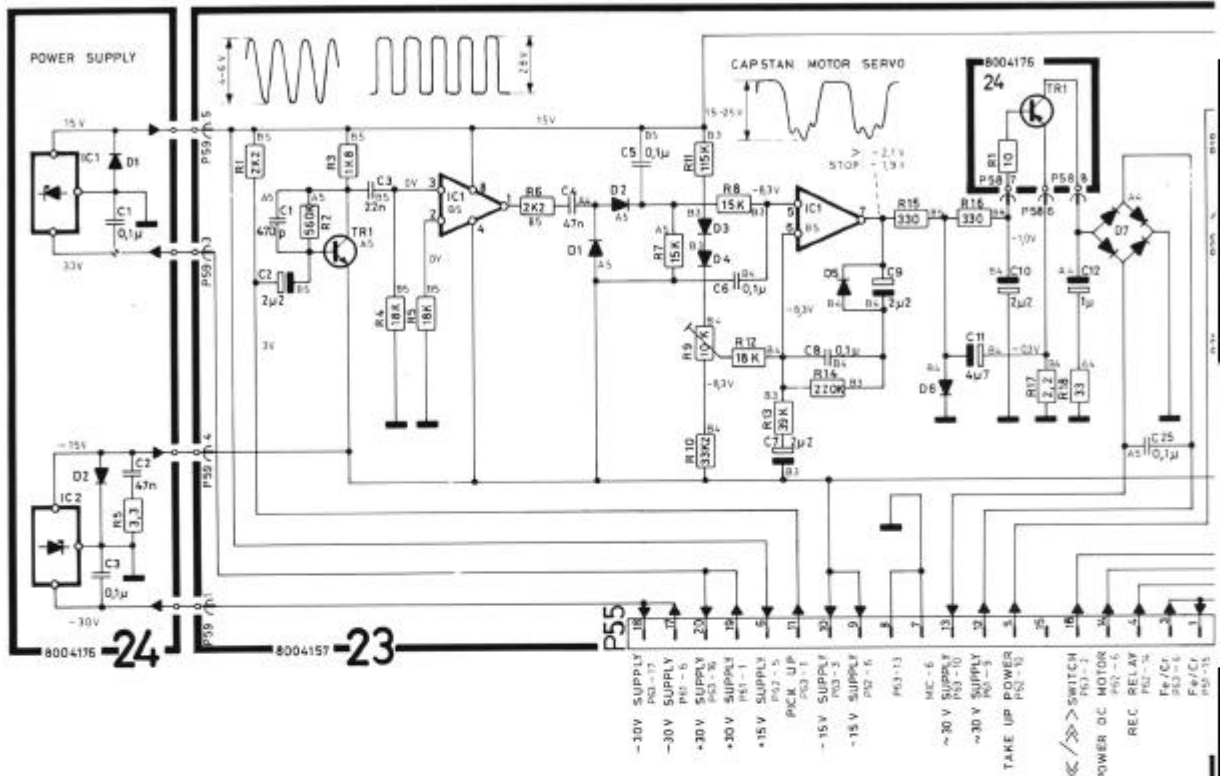
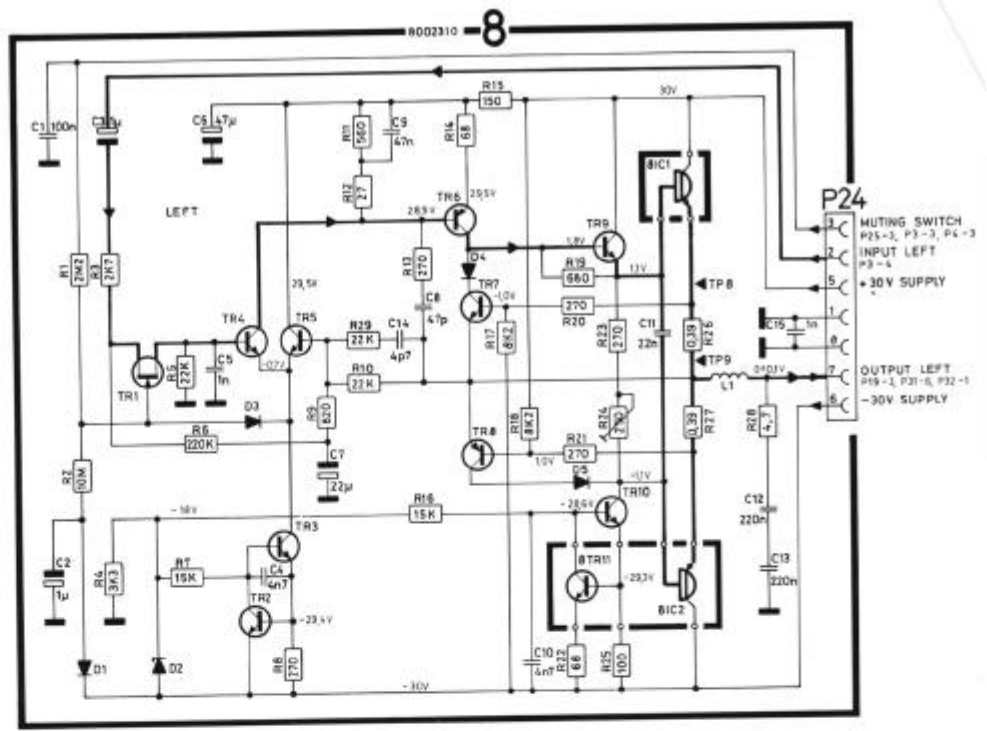
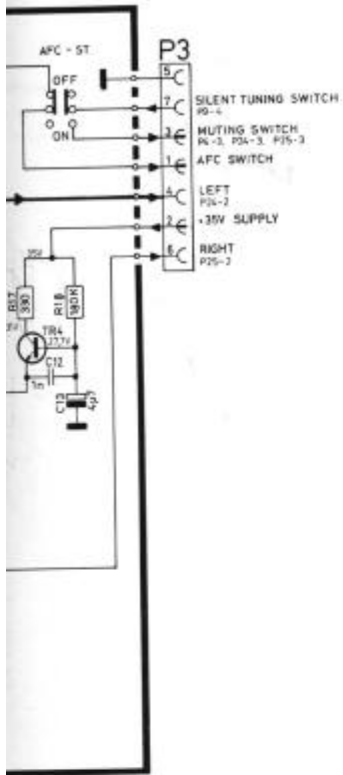


DIAGRAM 4





es pla-

TS

sockets

KERN

lie An-

